

# HELIOS-B4-F02-UltraLite

## 取扱説明書 / 保証書

### パッケージ内容

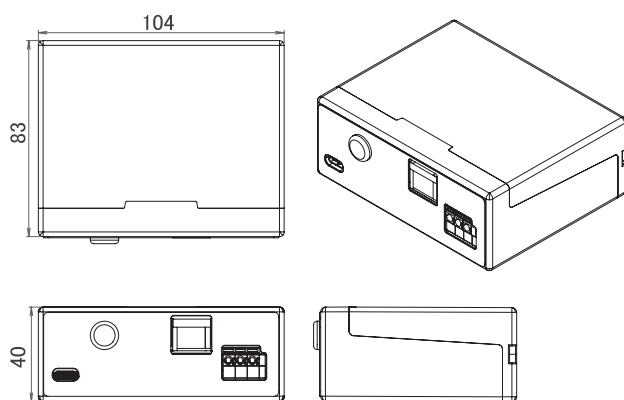
- ① 本体…1台
- ② ACアダプタ…1個
- ③ LANケーブル (3m) …1個
- ④ 取扱説明書 / 保証書 …1枚 (本紙)

### 機器仕様

CPU (SoC)	32bit 1コア ARM 1.2GHz
メインメモリ	64MB
ストレージ	フラッシュメモリ 128MB
OS	Linux
インターフェイス	
LANポート (RJ45)	10/100 Base-T (RJ45) ×1
RS485ポート	RS485ポート×1
寸法	H40×W104×D83mm
重量 (g)	約 135g
電源	DC5V/ACアダプタ
消費電力	最大 10W (通常時 5～6W)
設置仕様	
使用温度範囲	-15～+60℃
使用湿度範囲	20～90% (結露しないこと)
その他機能	LTEモジュール (nanoSIM対応、フィルムアンテナ内蔵) ※1 Wi-SUNモジュール (内蔵アンテナ)
推奨交換期間	5年

※1 標準は内蔵アンテナ。外部アンテナ必要時は、別途オプション品 (有償) を追加指定頂き、工場取付したものを別送致します。

### 外形図



### 製造元

株式会社ジェイシティ  
〒150-0013  
東京都渋谷区恵比寿 1-6-3  
ゼネラルビル恵比寿イースト 5F  
TEL : 03-6271-0261

### 本製品に関するお問い合わせ先

株式会社ジェイシティ お客様サポート  
TEL : 03-6271-0261 (年末年始をのぞく平日 10:00～18:00)  
E-mail : helios@jcity.jp

### 保証書

保証期間 : 1年間  
製品名 : HELIOS-B4-F02-UltraLite

保証期間内に正常な使用状態で、万が一の故障が生じた場合は、下記規定により無償で修理・交換対応いたします。

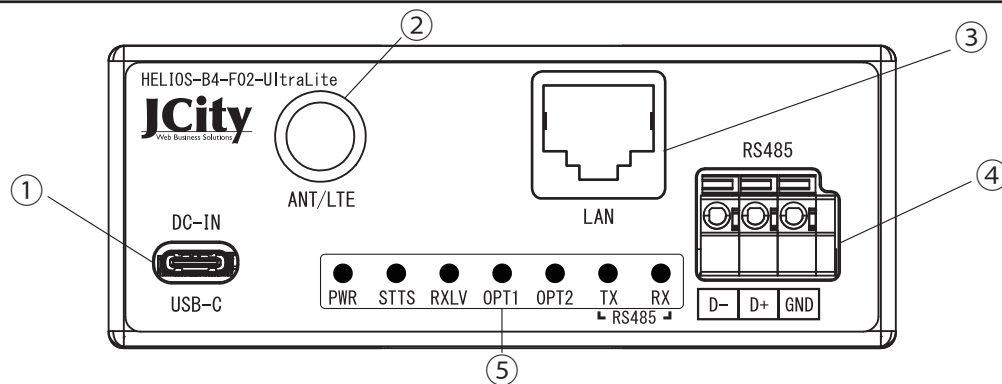
### 保証規定

- 保証期間中に正常な使用状態で、万が一故障した場合は無償で交換いたします。(センドバック方式)
- 保証期間内でも、次の事項に該当する場合は、無償交換の対象から除外いたします。
  - (ア) 不適当な取り扱い、または使用による故障・損傷。
  - (イ) 設計・仕様条件を超えた取り扱い、仕様、または保管による故障・損傷。
  - (ウ) 当社もしくは当社が委嘱した者以外の改造または修理に起因する故障・損傷。
  - (エ) 火災・水害その他天災をはじめ、故障の原因が本装置以外の事由による故障・損傷。
- 上記製品と同時に納入する機器についても、保証期間は同様といたします。
- 本書は日本国内においてのみ有効です。また本証は再発行いたしません。

【シリアル番号】

# HELIOS-B4-F02-UltraLite 取扱説明書 / 保証書

## 本体各部の名称



番号	名称	説明
①	電源コネクタ (USB-C)	付属の AC アダプタケーブルのコネクタを挿し込みます。
②	外部アンテナ用コネクタ取付部	外付けのアンテナの接続時にコネクタ (LTE 用 × 1 が可能) を取付します。 ※ 1
③	LAN ポート (RJ45)	LAN ケーブルを挿し込みます。
④	RS485 ポート	RS485 対応機器接続用です。
⑤	状態表示ランプ	本体の動作状況を表示します。ランプが表す意味については「状態表示ランプ」の項目をご確認ください。

※ 1 標準は内蔵アンテナ。外部アンテナ必要時は、別途オプション品 (有償) を追加指定頂き、工場取付したものを別送致します。

## 状態表示ランプ

名称	表す状態	色	点灯状況	詳細
PWR	電源状態 (Power)	緑	点灯	電源 ON (起動直後は点滅)
			消灯	電源 OFF
STTS	動作状態 (Status)	青	点灯	正常
			点滅 (低速) ※1	CPU 異常または LTE 通信異常時 (ただし起動直後は点滅あり)
			点滅 (高速) ※2	上記の異常が 80 分継続時 (再起動処理準備中) ※3
RXLV	4G/LTE 通信状態 (RX Level)	緑	点灯	4G/LTE 接続中 (電波【強】)
			点滅 (高速) ※2	4G/LTE 接続中 (電波【中】)
			点滅 (低速) ※1	4G/LTE 接続中 (電波【弱】)
			消灯	4G/LTE 接続なし
OPT1	オプション 1 の状態 (option1) (蓄電池接続状態) ※4	緑	点灯	蓄電池接続 (エコーネットライト) 正常
			消灯	蓄電池接続 (エコーネットライト) 検知なし
OPT2	オプション 2 の状態 (option2) (Wi-SUN 接続状態) ※5	緑	点灯	スマートメータ接続 (Wi-SUN) 正常
			消灯	スマートメータ接続 (Wi-SUN) 検知なし
TX	RS485 送信状態	赤	点灯	データ送信中
			消灯	データ送信なし
RX	RS485 受信状態	赤	点灯	データ受信中
			消灯	データ受信なし

※ 1 「点滅 (低速)」は、1Hz (0.5 秒点灯→0.5 秒消灯、を繰り返す)

※ 2 「点滅 (高速)」は、5Hz (0.1 秒点灯→0.1 秒消灯、を繰り返す)

※ 3 再起動を準備している状態でも高速点滅しますが、その際は異常はありません。

※ 4 蓄電池等のエコーネットライト機器接続時にオプション動作

※ 5 Wi-SUN モジュール実装時にオプション動作

## 設置方法

- ① 本体電源コネクタに AC アダプタを挿し、電源コンセントに接続すると本体に電源が入ります。本体の起動には数分かかる場合があります。
- ② 起動後の状態確認は、各状態表示ランプの状況を確認してください。  
(機器接続状態の確認は、Wi-SUN は ID およびパスワード登録対応後、蓄電池等 (エコーネットライト) は LAN ケーブル接続後にて確認下さい。)